

Conceptos sobre Cableado Estructurado

Que es el Cableado Estructurado

- Es el conjunto de elementos pasivos, flexible, genérico e independiente, que sirve para interconectar equipos activos, de diferentes o igual tecnología permitiendo la integración de los diferentes sistemas de control, comunicación y manejo de la información, sean estos de voz, datos, video, así como equipos de conmutación y otros sistemas de administración.
- En un sistema de cableado estructurado, cada estación de trabajo se conecta a un punto central, facilitando la interconexión y la administración del sistema, esta disposición permite la comunicación virtualmente con cualquier dispositivo, en cualquier lugar y en cualquier momento.

Cableado Estructurado

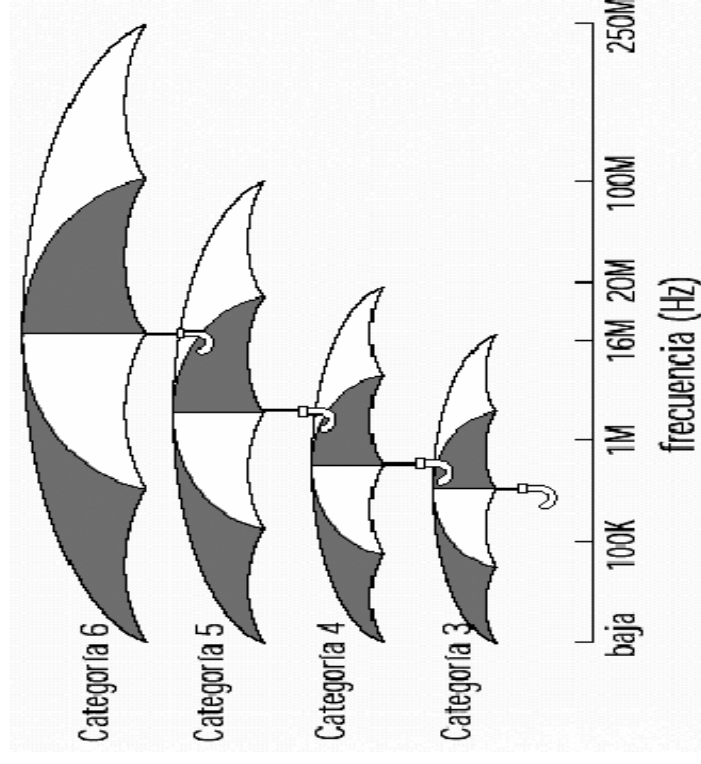
- Cableado Estructurado trata de especificar una “Estructura” o “Sistema” de cableado para empresas y edificios que sea:
 - Común y a la vez independiente de las aplicaciones
 - Documentada (Identificación adecuada)
 - Proyectada a largo plazo (> 10 años)

¿Por qué Cableado Estructurado?

- Menores fallas en la red respecto a un sistema convencional, por lo tanto se tiene menos tiempos improductivos.
- El 40% de empleados que trabajan en un edificio se mudan cada año por lo que un sistema de cableado estructurado ofrece la simplicidad de la interconexión temporal para realizar estas tareas rápidamente, en vez de necesitar la instalación de cables adicionales.
- El costo inicial de un sistema de cableado estructurado puede resultar alto, pero este hará ahorrar dinero durante la vida útil del sistema.
- La administración y gestión de la red es sencilla.

Categorías del Cable UTP (par trenzado sin blindaje)

- **Cableado de categoría 1 :**
Descrito en el estándar EIA/TIA 568B. El cableado de Categoría 1 se utiliza para comunicaciones telefónicas y no es adecuado para la transmisión de datos.
- **Cableado de categoría 2 :**
El cableado de Categoría 2 puede transmitir datos a velocidades de hasta 4 Mbps.
- **Cableado de categoría 3 :**
El cableado de Categoría 3 se utiliza en redes 10BaseT y puede transmitir datos a velocidades de hasta 10 Mbps.
- **Cableado de categoría 4 :**
El cableado de Categoría 4 se utiliza en redes Token Ring y puede transmitir datos a velocidades de hasta 16 Mbps.
- **Cableado de categoría 5 :**
El cableado de Categoría 5 puede transmitir datos a velocidades de hasta 100 Mbps. O 100 BaseT
- **Cableado de categoría 6:**
Redes de alta velocidad hasta 1Gbps (Equipos)



**Organismos y normas que rigen
para el cableado estructurado**

Organismos y Normas

- **ANSI: American National Standards Institute.**
Organización Privada sin fines de lucro fundada en 1918, la cual administra y coordina el sistema de estandarización voluntaria del sector privado de los Estados Unidos.
- **EIA: Electronics Industry Association.**
Fundada en 1924. Desarrolla normas y publicaciones sobre las principales áreas técnicas: los componentes electrónicos, electrónica del consumidor, información electrónica, y telecomunicaciones.



Organismos y Normas

- **TIA: Telecommunications Industry Association.**
Fundada en 1985 después del rompimiento del monopolio de AT&T. Desarrolla normas de cableado industrial voluntario para muchos productos de las telecomunicaciones y tiene más de 70 normas preestablecidas.



- **ISO: International Standards Organization.**
Organización no gubernamental creada en 1947 a nivel Mundial, de cuerpos de normas nacionales, con más de 140 países.
- **IEEE: Instituto de Ingenieros Eléctricos y de Electrónica.**
Principalmente responsable por las especificaciones de redes de área local como 802.3 Ethernet, 802.5 Token Ring, ATM y las normas de Gigabit Ethernet

Estándares y Documentos de Referencia

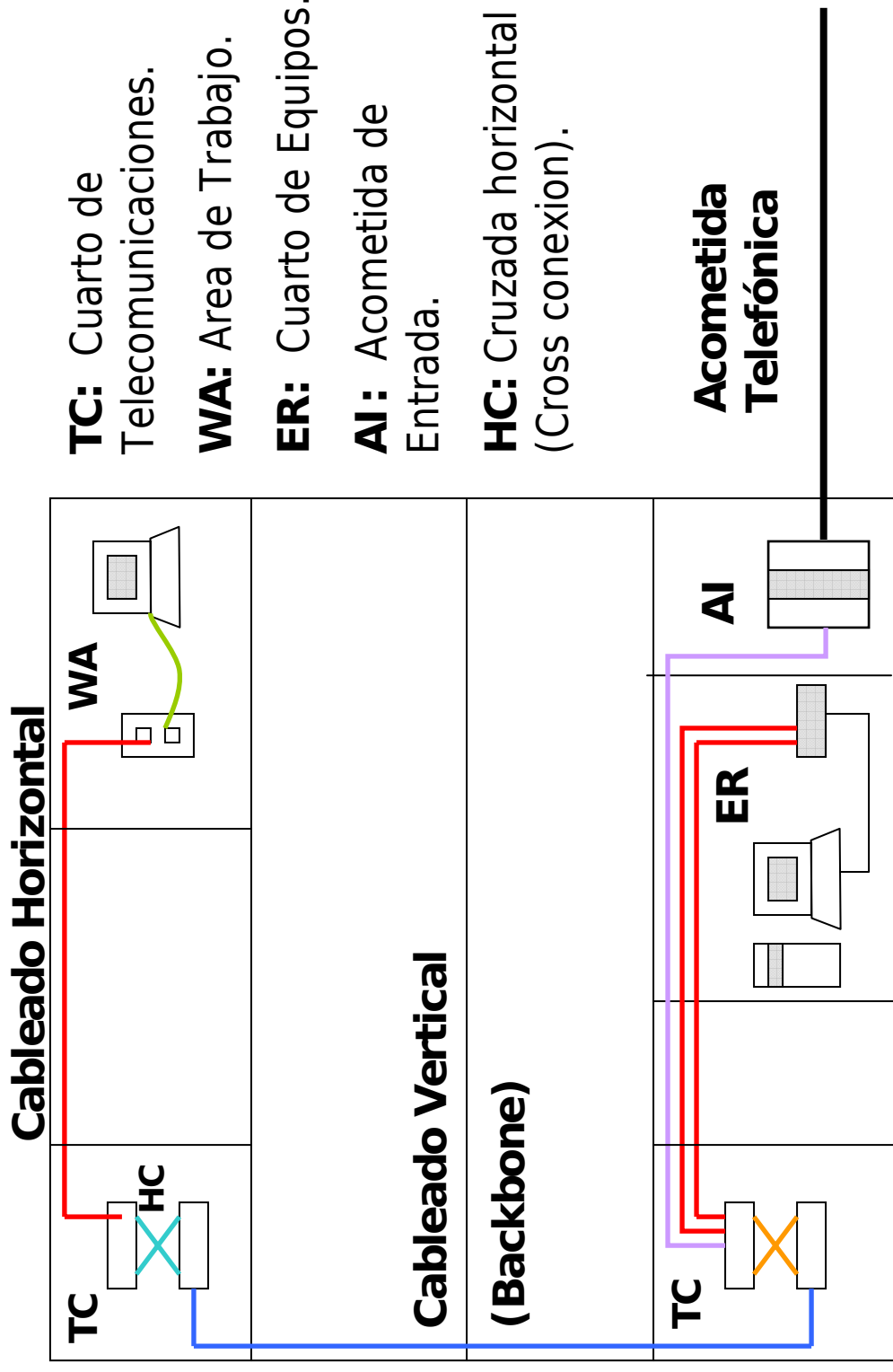
- **ANSI/TIA/EIA-568-B**
 - Cableado de Telecomunicaciones en Edificios Comerciales. (**Cómo instalar el Cableado**)
 - TIA/EIA 568-B1**
Requerimientos generales
 - TIA/EIA 568-B2**
Componentes de cableado mediante par trenzado balanceado
 - TIA/EIA 568-B3**
Componentes de cableado
Fibra óptica
- **ANSI/TIA/EIA-569-A**
 - Normas de Recorridos y Espacios de Telecomunicaciones en Edificios Comerciales (**Cómo enrutar el cableado**)

Estándares de Referencia

- ANSI/TIA/EIA-570-A
 - Normas de Infraestructura Residencial de Telecomunicaciones
- ANSI/TIA/EIA-606-A
 - Normas de Administración de Infraestructura de Telecomunicaciones en Edificios Comerciales
- ANSI/TIA/EIA-607
 - Requerimientos para instalaciones de sistemas de puesta a tierra de Telecomunicaciones en Edificios Comerciales.
- ANSI/TIA/EIA-758
 - Norma Cliente-Propietario de cableado de Planta Externa de Telecomunicaciones.

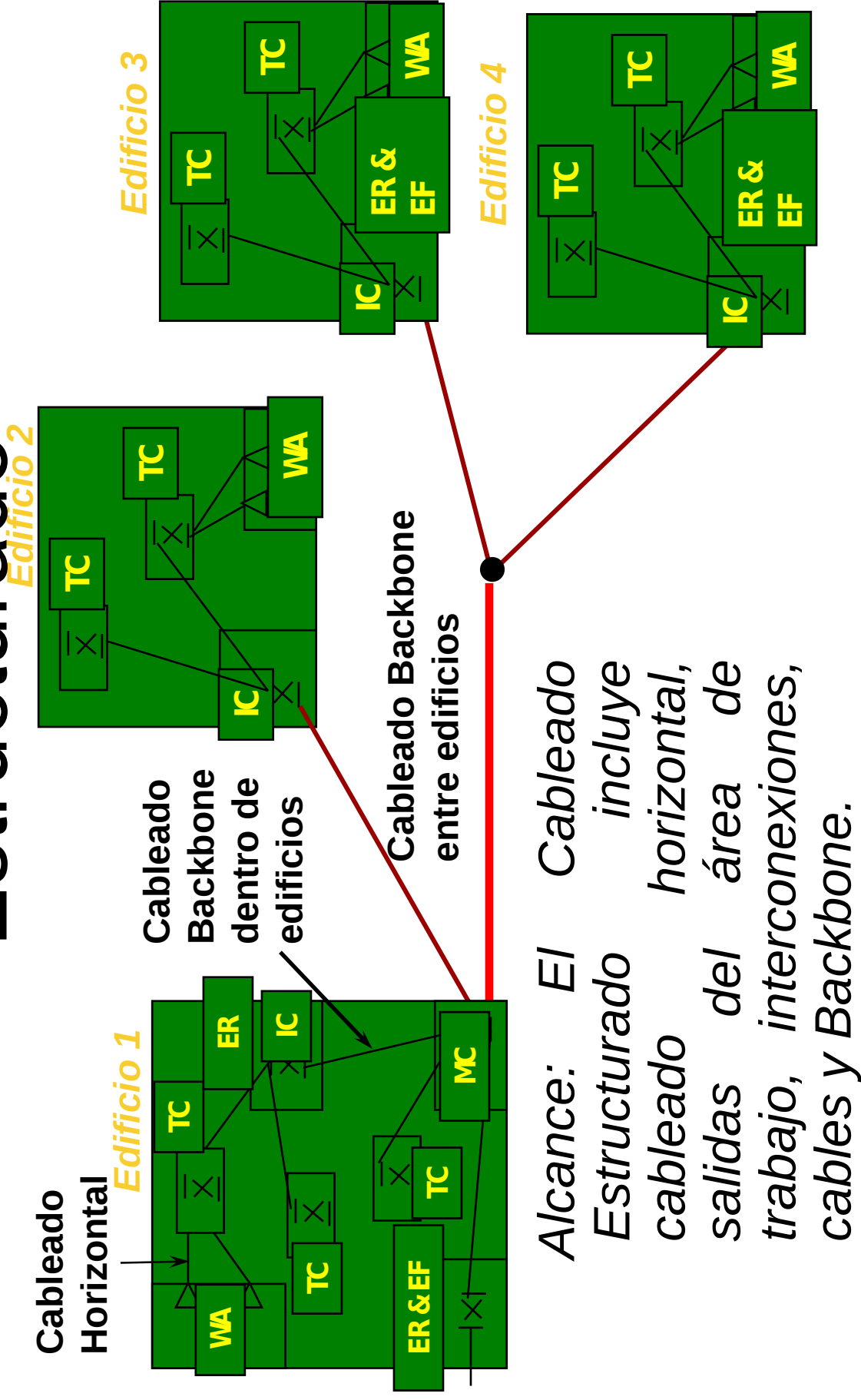
Elementos del cableado estructurado

Elementos de un Sistema de Cableado Estructurado



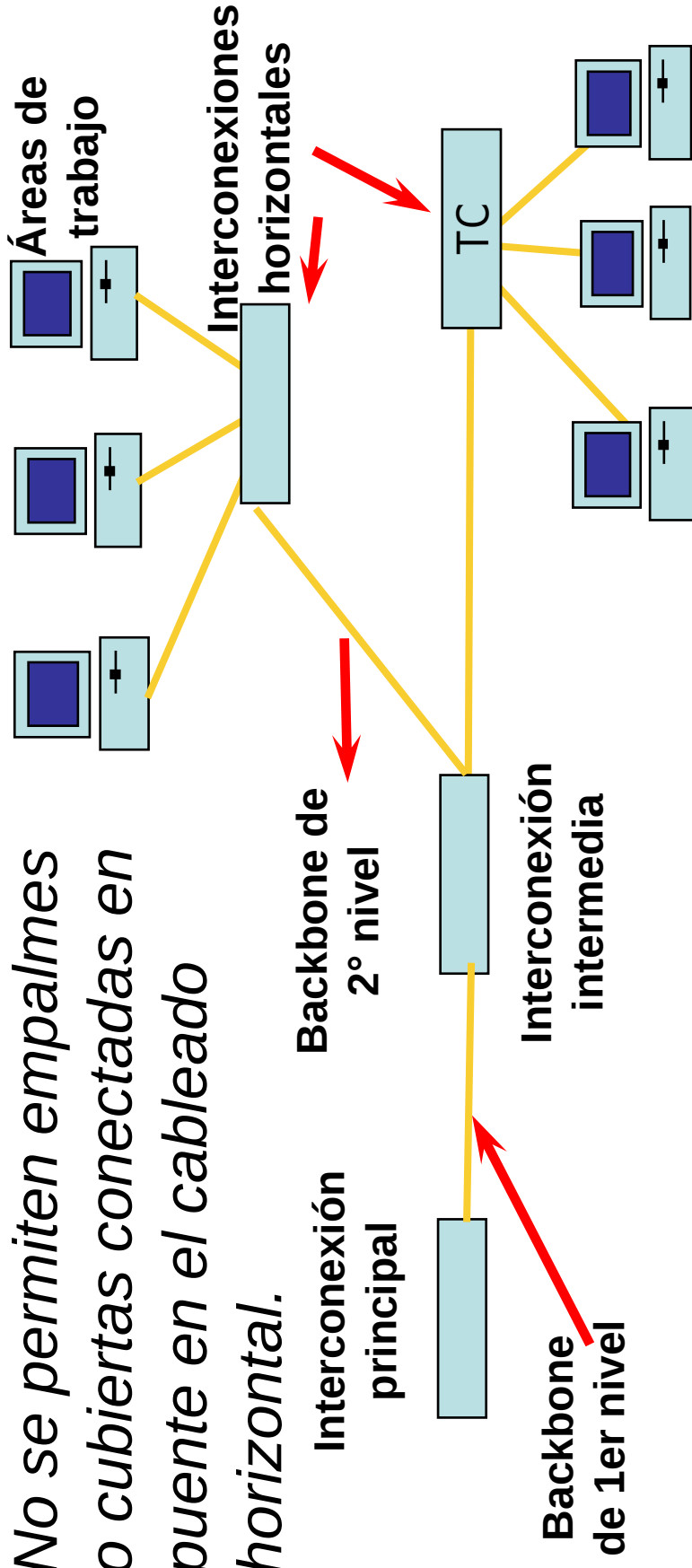
Topología del Cableado

Estructurado

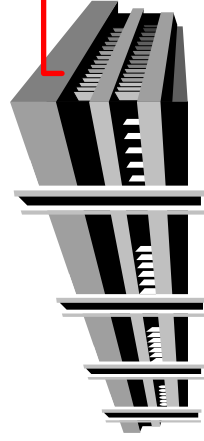
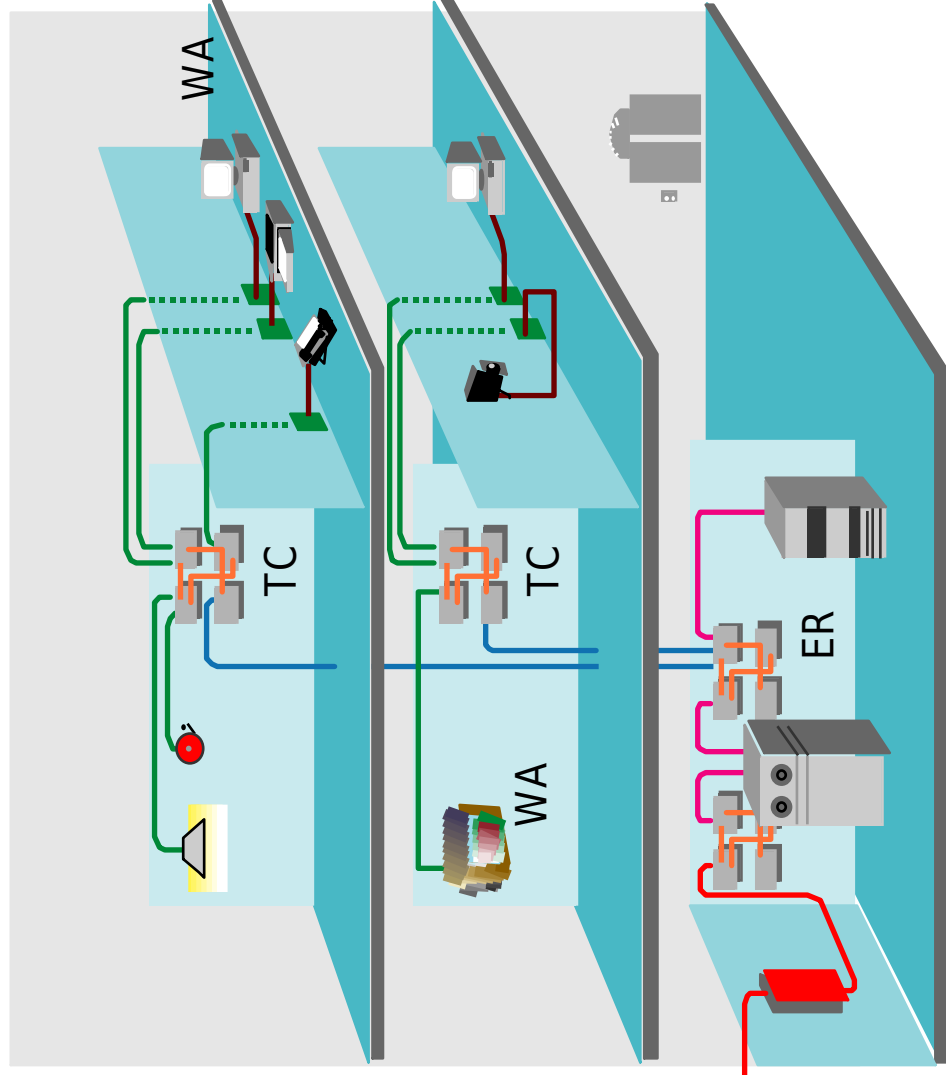
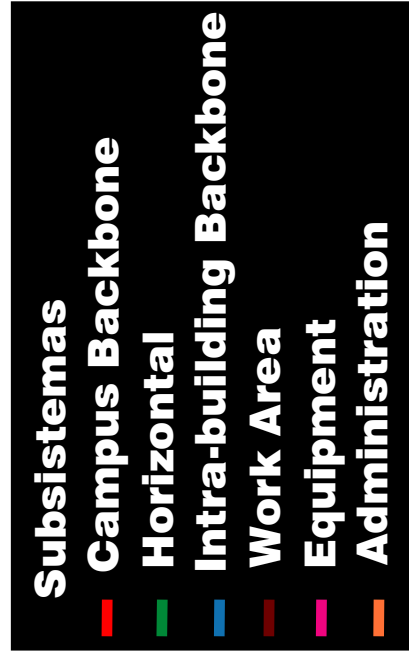


Topología del Cableado Estructurado

- *Los sistemas de Cableado Estructurado usan topología tipo estrella extendida donde todas las áreas de trabajo se enrutan hacia un armario en el CT.*
- *No se permiten empalmes o cubiertas conectadas en puente en el cableado horizontal.*



ESQUEMA GENERAL DE UN SISTEMA DE CABLEADO ESTRUCTURADO



Área de trabajo (WA)

- **Definición:** *Los componentes del área de trabajo se extienden desde la terminación del cableado horizontal en la salida de información, hasta el equipo en el cual se está corriendo una aplicación sea de voz, datos, video o control.*
- *Normalmente no es de carácter permanente y está diseñado para facilitar los cambios y la reestructuración de los dispositivos conectados.*

Área de trabajo: Componentes

- El cableado del área de trabajo puede variar en su forma dependiendo de la aplicación.
- **Cable de enlace de cobre (patch cord)**
 - Se compone de un cable de cobre y dos conectores de 8 pines tipo RJ-45 ubicados a los extremos del mismo. Puede tener protectores o botas.
 - La categoría del cable de enlace debe ser igual o mayor a la categoría del cable utilizado en el cableado horizontal.
 - La máxima longitud del patch cord es de 3m.
 - Cuando se utilizan “puntos de consolidación”, el cable puede tener hasta 20m.
- **Cable de enlace de fibra óptica**
 - Monomodo o multimodo de 2 o más fibras para interiores.
 - Deber ser del mismo tipo que la utilizada en todo el sistema de cableado.
 - Los conectores dependerán del tipo de equipos y pueden ser ST, SC, FDDI, etc. Se recomienda la utilización de conectores SC.

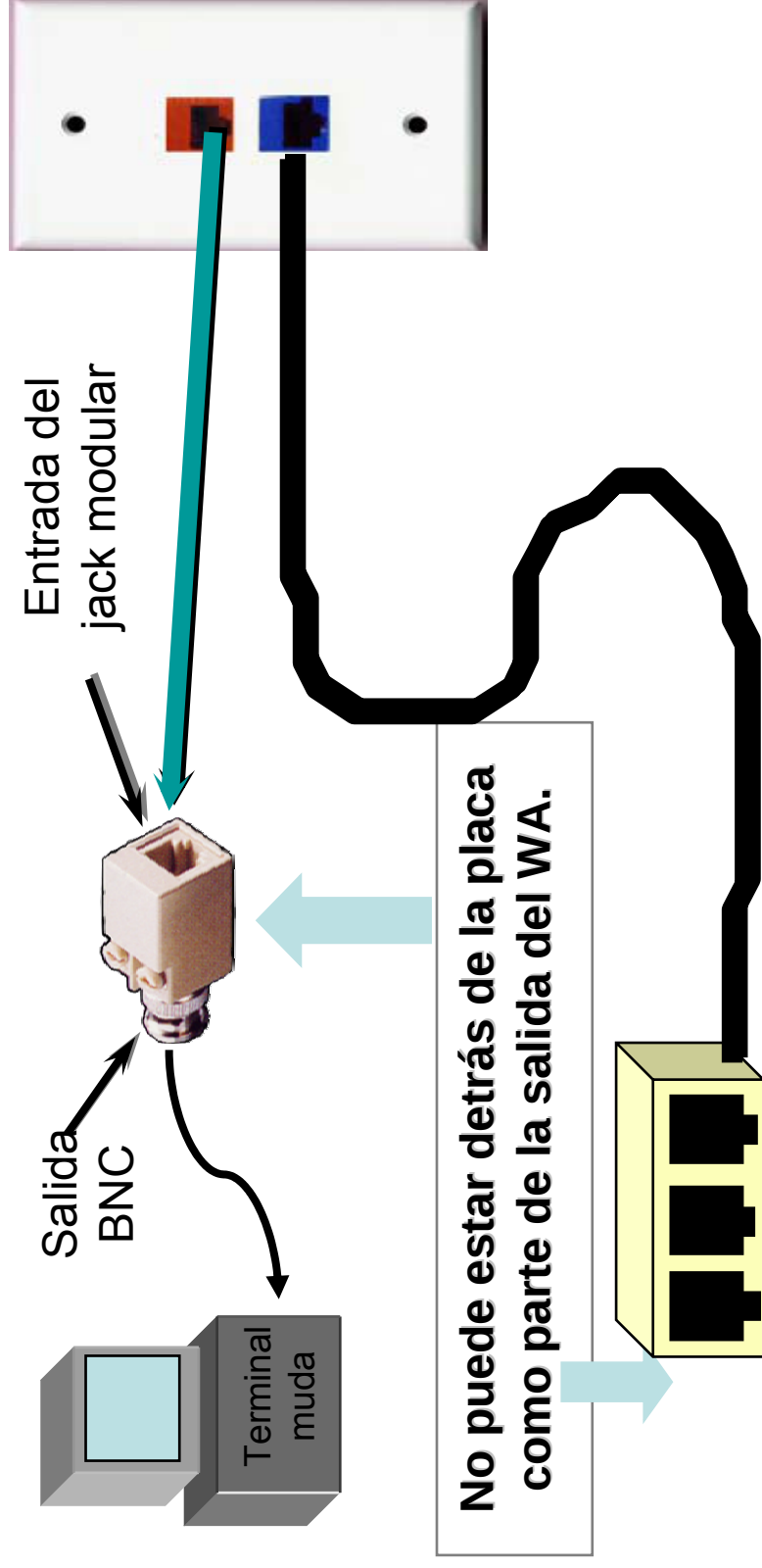
Área de trabajo: Componentes

Patch Cords



Área de trabajo: Componentes

- Uso de Baluns y Splitters.
 - ✎ Si se usan baluns o splitters, deben colocarse fuera de la salida o el conector del área de trabajo.



Cableado Horizontal

- **Definición:** *Se extiende desde el área de trabajo hasta el armario del cuarto de telecomunicaciones (TC).*
- *Incluye el conector de salida de telecomunicaciones en el área de trabajo, el medio de transmisión empleado para cubrir la distancia hasta el armario, las terminaciones mecánicas y la conexión cruzada horizontal.*
- *Conexión cruzada: elemento usado para terminar y administrar circuitos de comunicación. Se emplean cables de puente (jumper) o de interconexión (patch cord). Existen en cobre y fibra óptica.*
- *El término “horizontal” se emplea ya que típicamente el cable en esta parte del cableado se instala horizontalmente a lo largo del piso o techo falso.*

Cableado Horizontal

- ***En el diseño se debe tener en cuenta los servicios y sistemas que se tiene en común:***
 - Sistemas de voz y centrales telefónicas.
 - Sistemas de datos.
 - Redes de área local.
 - Sistemas de video.
 - Sistemas de seguridad.
 - Sistemas de control.
 - Otros servicios.
- ***El sistema diseñado debe satisfacer los requerimientos actuales y facilitar el mantenimiento, crecimiento y reubicación de los equipos y las áreas a servir.***
- ***Es el que mayor cantidad de cables individuales posee.***

Cableado Horizontal

- No se permiten puentes, derivaciones y empalmes a lo largo de todo el trayecto del cableado.
- Se debe considerar su proximidad con el cableado eléctrico que genera altos niveles de interferencia electromagnética (motores, elevadores, transformadores, etc.) y cuyas limitaciones se encuentran en el estándar ANSI/EIA/TIA 569.

Cableado Horizontal: Topología

- Se utiliza una topología tipo estrella. Todos los nodos o estaciones de trabajo se conectan con cable UTP o fibra óptica hacia un concentrador (patch panel) ubicado en el armario de telecomunicaciones de cada piso.
- Esta topología otorga la flexibilidad necesaria para implementar diferentes servicios, a través de conexiones cruzadas en el armario de telecomunicaciones.

Cableado Horizontal: Longitud

- La máxima longitud permitida independientemente del tipo de medio de Tx utilizado es 90 m.
- Se mide desde la salida de telecomunicaciones en el área de trabajo hasta las conexiones de distribución horizontal en el armario de telecomunicaciones.
- La longitud máxima de los cables de conexión cruzada y puenteo (que interconectan el cableado horizontal con el vertical en el armario de telecomunicaciones) es 6m. y los patch cords (que interconectan la salida de telecomunicaciones con los equipos terminales en al área de trabajo) es de 3m máximo.
- El área horizontal que puede ser atendida efectivamente por un armario de telecomunicaciones está dentro de un radio de 60m aproximadamente alrededor del mismo.

Cableado Horizontal: Longitud (II)

- **Holgura del cable:** *longitud adicional que debe ser considerada a ambos lados del cable para facilitar la terminación del mismo en los conectores y permitir cambios de ubicación.*
 - En el lado del armario de telecomunicaciones: de 2 a 3 metros.
 - En el área de trabajo: 30 cm. para cobre y 1 m para fibra óptica.


Cableado Horizontal: distancias Máximas


 La distancia máxima horizontal para cumplir con la categoría es 90m.


 Longitudes máximas del cable en el TC:

- Se permiten hasta 2 cables/puentes en la TC.
 - Permite la interconexión o la conexión cruzada.
- Ningún cable (patch cord) sencillo puede exceder de 6 m de longitud.
- El total de los cables (patch cords) en la TC no puede exceder de 7 m.

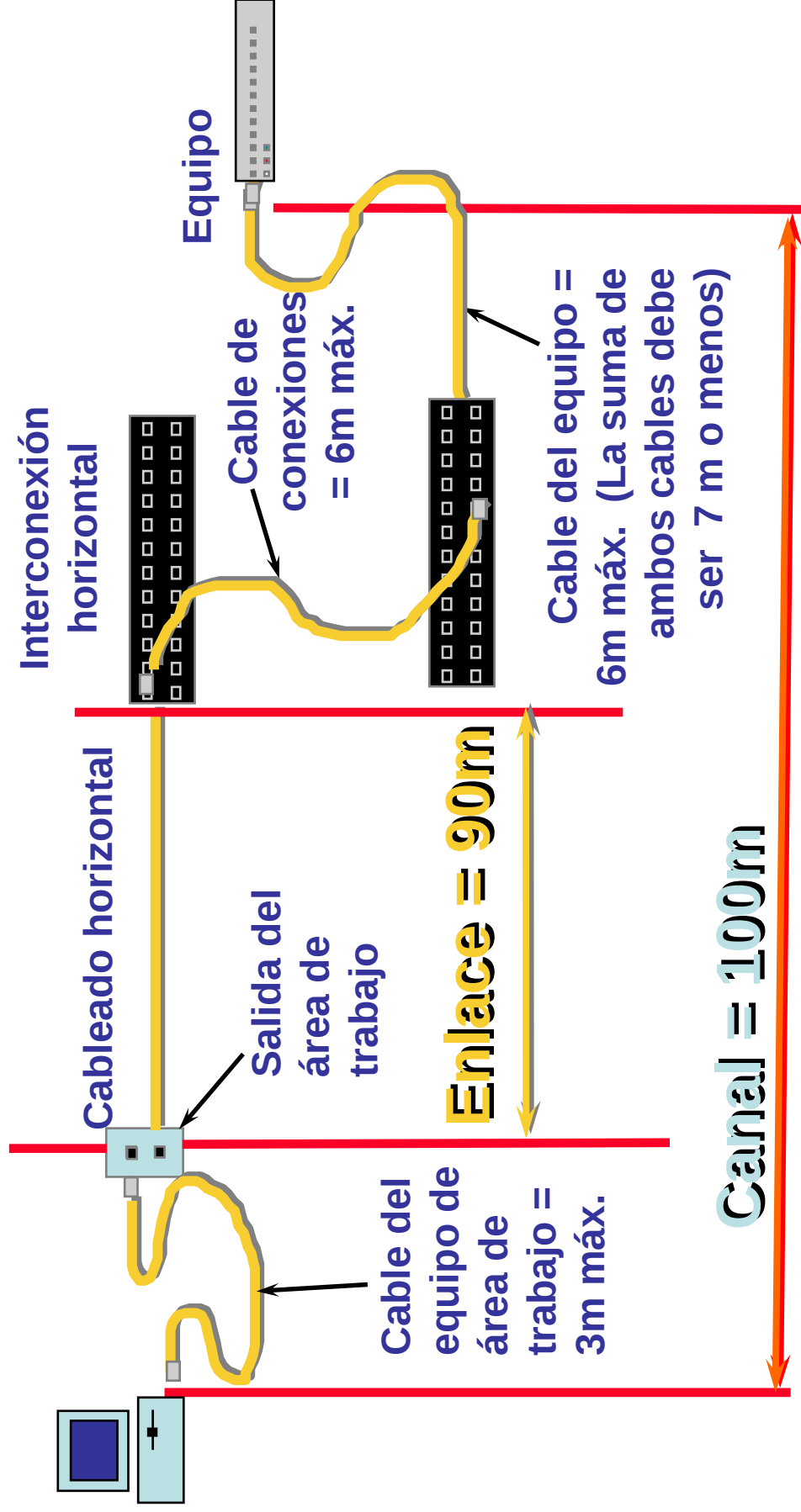
Cableado Horizontal: distancias Máximas

 Los cables del área de trabajo no deben exceder 3 metros (10 pies) de longitud.

 Total de 10m horizontalmente para todos los cables de conexiones, puentes y cables de equipos en el área de trabajo y en el closet de telecomunicaciones.

 10 m de cables más 90 m de cableado en el enlace = 100 metros totales de longitud del canal.

Cableado Horizontal: Distancias Máximas



Cableado Horizontal: Elementos

- A) Cable: Existen 4 tipos de cable de cobre reconocidos:
 - Cable de par trenzado sin blindaje (UTP) de 4 pares y 100Ω , con conductores 22, 23, 24 AWG, Categoría 5e y Categoría 6.
 - Cable de par trenzado con blindaje (STP) de 4 pares y 100Ω , con conductores 22, 23, 24 AWG, Categoría 5e y Categoría 6.
 - Cable de par trenzado con blindaje (STP-A) de 2 pares y 150Ω
- Cable de fibra óptica multimodo 62.5/125 y 50/125 μm de 2 o mas fibras.

Cableado Horizontal: Elementos (II)

- Cable de Par Trenzado sin blindaje (UTP)
 - Características
 - Constituido por 8 conductores sólidos 22, 23, 24 AWG de categorías 5e y 6, con aislamiento termoplástico, trenzados por pares y encapsulados en una chaqueta.
 - Deberá tener una impedancia característica de $100 \Omega \pm 15\%$ en un rango de frecuencia de 1 MHz hasta la máxima frecuencia requerida en la instalación.
 - Diámetro del conductor con aislamiento, máximo 1.22 mm.

Cableado Horizontal: Elementos (III)

- El código de colores de los pares se indica en la tabla

<i>Identificación del conductor</i>	<i>Código de color</i>	<i>Abreviación</i>
PAR 1	Blanco-Azul/Azul	(W-BL)/(BL)
PAR 2	Blanco-Tomate/Tomate	(W-O)/(O)
PAR 3	Blanco-Verde/Verde	(W-G)/(G)
PAR 4	Blanco-Café/Café	(W-BR)/(B)

- Los 4 pares están recubiertos por una chaqueta de teflón o polietileno según el tipo de cable se PLENUM o NO PLENUM.
- PLENUM: Cable diseñado para ser utilizado específicamente en el espacio existente entre la loza y el techo falso. Posee una chaqueta que elimina la propagación del fuego y emisión de gases tóxicos.

Cableado Horizontal: Elementos (IV)

- La tensión de ruptura del cable debe ser mínimo de 400 N (90 lb.)
 - La estructura del cable deberá permitir un radio de curvatura de al menos 1 pulgada.
 - Las categorías 4 y 5 se eliminan del estándar 568-B.1
 - Propuesta la categoría 7 para 600 MHz.
- Categorías del cable UTP
 - Están basadas en el ancho de banda MHz.
 - Las categorías 1 y 2 no son reconocidas por la norma.

Designación	Ancho de Banda
Categoría 3	16 MHz. (10 Mbps.)
Categoría 4	20 MHz. (16 Mbps.)
Categoría 5	100 MHz. (100 Mbps.)
Categoría 5e	100 MHz. (125MHz) (250 Mbps.)
Categoría 6	250 MHz. (600 Mbps.)

Cableado Horizontal: Elementos (V)

•Especificaciones del cable UTP

– En la tabla se indica la atenuación máxima permitida en dB por cada 100m, a 20°C, para algunos valores de frecuencia.

– La tabla muestra el peor caso de diafonía de extremo cercano (NEXT) para cualquier combinación de pares para longitudes ≥ 100 m.

Frecuencia (MHz)	Categoría 3 (db)	Categoría 4 (db)	Categoría 5 (db)
0.064	0.9	0.8	0.8
0.256	1.3	1.1	1.1
0.512	1.8	1.5	1.5
0.772	2.2	1.9	1.8
1.0	2.6	2.2	2.0
4.0	5.6	4.3	4.1
8.0	8.5	6.2	5.8
10.0	9.7	6.9	6.5
16.0	13.1	8.9	8.2
20.0	-	10.0	9.3
25.0	-	-	10.4
31.25	-	-	11.7
62.5	-	-	17.0
100	-	-	22.0

Frecuencia (MHz)	Categoría 3 (db)	Categoría 4 (db)	Categoría 5 (db)
0.150	53	68	74
0.772	43	58	64
1.0	41	56	62
4.0	32	47	53
8.0	27	42	48
10.0	26	41	47
16.0	23	38	44
20.0	-	36	42
25.0	-	-	41
31.25	-	-	39
62.5	-	-	35
100	-	-	32

Cableado Horizontal: Elementos (VI)

- **STP-A**
 - Constituido por 2 conductores sólidos de 22 AWG trenzados en pares, con aislamiento termoplástico, blindaje completo y chaqueta externa del material adecuado según sea PLENUM o NO PLENUM.
- **Fibra óptica multimodo**
 - Para el cableado horizontal se recomienda F.O. multimodo de índice gradual 62.5/125 μm y 50/125 μm , de dos fibras.

Longitud de onda (nm)	Atenuación máxima (dB/Km)	Ancho de banda mínimo (MHz - Km)
850	3.75	160
1300	1.5	500

Cableado Horizontal: Elementos (VIII)

- B. Conector /Salida de Telecomunicaciones
 - Punto de acceso de los usuarios a los servicios de telecomunicaciones del edificio.
 - Consta de conectores modulares de 8 contactos del tipo RJ-45 hembra. (Cable de cobre).
 - Para fibra óptica, el cableado debe terminar en un conector duplex, cumpliendo los requerimientos de TIA/EIA 568 B.3

Cableado Horizontal: Elementos (IX)

- Selección del medio de transmisión.
 - Es necesario contar con al menos 2 servicios por cada puesto de trabajo, uno de voz y otro de datos.
 - Se tendrá un mínimo de 2 conectores por puesto, configurados de la siguiente manera:
 - Una debe ser UTP de 100 Ω de cuatro pares (Cat. 3 mínimo). La norma recomienda categoría 5e. (568 B-1)
- La segunda toma debe ser uno de los siguientes tipos:
 - Cable UTP de 4 pares de 100 Ω (Cat. 5e)
 - Cable UTP de 4 pares de 100 Ω (Cat. 6)
 - Cable de fibra óptica multimodo de 62.5/125 μm de dos fibras.
 - Cable de fibra óptica multimodo de 50/125 μm de dos fibras.

Cableado Horizontal: Elementos (X)

Cables bajo alfombras

- Puede ser utilizado como un segmento del cableado horizontal, extendiéndose desde el punto de transición hasta la salida de telecomunicaciones de piso en el área de trabajo.
- Si existen circuitos de energía bajo alfombra, **el cableado de telecomunicaciones debe cruzar por encima del cable de energía** o debe estar separado al menos 15.2 cm.

Cableado Horizontal: Elementos (XI)

- SELECCIÓN DEL CONECTOR
 - En el caso de UTP de 4 pares y 100 Ω se utilizará una toma modular de 8 posiciones cuya terminación considera la asignación de pines escogida para todo el cableado.
 - Existen 2 configuraciones designadas como **T568A y T568B**.
 - La diferencia entre ellas es la siguiente:
 - T568A el par 2 (color naranja) termina en los contactos 3 y 6, y el par 3 (color verde) en los contactos 1 y 2.
 - T568B se invierte la terminación del par 2 con el par 3.

Componentes del Sistema de Cableado

✧ *Ejemplos de marcos para el área de trabajo.*

Se presentan varios colores básicos.

1, 2, 3, 4 y 6 puertos en 1 y 2 conjuntos.

1, 2, 3, 4, 6, 8 y 12 puertos en 2 conjuntos.



Componentes del Sistema de Cableado

Cableado

- Ejemplos de conectores para el área de trabajo.
 - Los conectores QuickPort se ajustan a todas las placas y cajas de la estación de trabajo.
 - Cat 3, Cat 5, Cat 5e, Cat 6, ST, F, BNC y otros.
 - Existen 13 colores para los códigos de color de aplicaciones.



Elementos del área de trabajo



Cableado Horizontal, elementos: Conector de Telecomunicaciones

- 2 salidas mínimas por área de trabajo:
 - El primer cable DEBE ser:
 - Categoría 3 de 4 pares de 100Ω o superior.
 - Se recomienda la Cat 5e como mínimo.
 - El segundo cable DEBE ser cualquiera de los siguientes:
 - Categoría 5e de 4 pares de 100Ω o superior.
 - Se recomienda Cat. 6.
 - 2 hilos de fibra multimodo de 50/125
 - 2 hilos de fibra multimodo de 62.5/125.

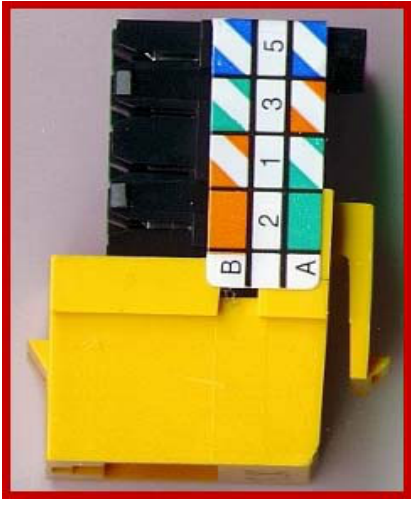


Salidas del
área de
trabajo

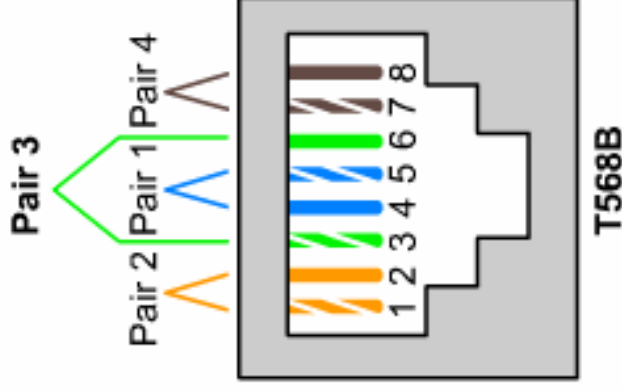
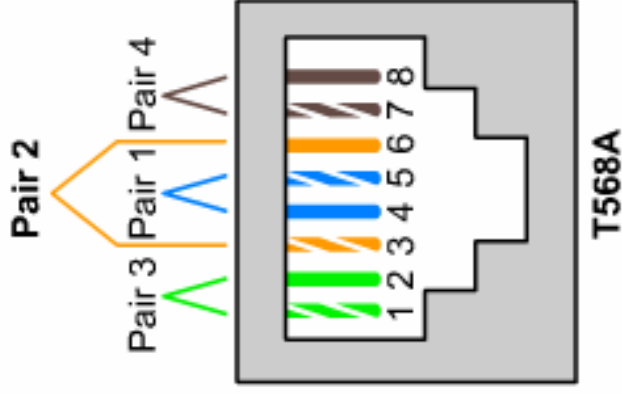
Componentes de la instalación de

Cableado

- El jack modular de 8 posiciones 8 conductores es el único conector permitido para UTP de 100 ohm.
 - Los ocho conductores DEBEN ser terminados.
- ✎ Los sistemas se clasifican como el componente con la categoría más baja en el canal.
- ✎ Por ejemplo, un jack de la Cat 3 conectado al cable de la Cat 5 y al panel de conexiones de la Cat 5 es clasificado como un sistema de la Cat 3.
- ✎ **La clasificación de categoría debe etiquetarse en ambos extremos.**



Componentes del Sistema de Cableado



Configuraciones permitidas:

- ✎ T568A y T568B son las únicas configuraciones de armado permitidas.
- T568A se escoge en algunas instalaciones debido a su compatibilidad con versiones anteriores de teléfonos de líneas 1 y 2.

Cableado Horizontal FO: Elementos

- Cuando se trabaja con FO se utilizan cajas de conexión en las cuales terminan al menos 2 fibras, en un adaptador que cumpla con las especificaciones del estándar.
- Existen disponibles una variedad de cajas de conexión, la única diferencia fundamental entre cada modelo está relacionada con los siguientes aspectos:
 - Número de puertos de salida
 - Tipo de conector de cada puerto
 - Forma de montaje.

Componentes del Sistema de Cableado

- Cajas, placas y conectores de medios múltiples en el área de trabajo.
 - Fibra, conectores angulados, montaje en superficie y ahogado, almacenamiento de la fibra.
 - Cumple con todas las normas para radio de curvatura, almacenamiento, etiquetado.



Cableado Horizontal: Elementos

Equipos de terminación mecánica

Cualquiera de los medios de transmisión deben terminarse en uno de dos equipos compatibles :

Regletas de conexión:

- Molduras de estructura muy similar a las regletas telefónicas de los armarios de distribución y son utilizadas exclusivamente para terminación de cable multipar de cobre.

Existen dos tipos de terminaciones mecánicas:

Terminación 110 y terminación 66

- Las regletas del cableado horizontal se instalan en el TC ubicándolas en un armario metálico.

Componentes del Sistema de Cableado

- Bloques
 - Ejemplos de bloques que exceden las especificaciones de la Cat 5e y están aprobados para los siguientes usos:
 - Interconexiones de la Cat 5 y 5e.
 - Puntos de consolidación de la Cat 5, 5e y Cat 6.
 - No se usan cables de conexión en los CP.
Sólo de cable a cable.
 - Los cables, los puentes o los cables de la Cat 5e y la Cat 6 deben usarse en el TC.



Cableado Horizontal: Elementos

Equipos de terminación mecánica

Patch Panels:

- Son utilizados en la terminación de cualquier tipo de cable incluyendo FO. Son molduras de dos caras: en la cara posterior se realiza la terminación mecánica de cable y en la cara anterior se encuentran los diferentes tipos de conectores utilizados para realizar las conexiones cruzadas y se los conoce como puertos.

Patch panels sólidos:

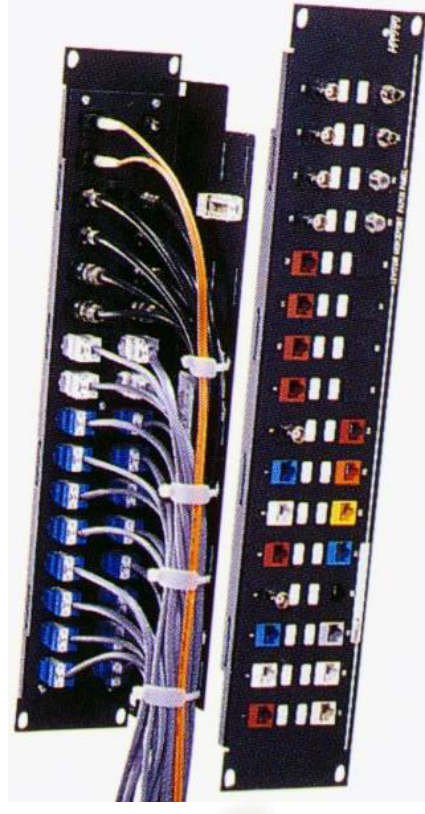
- Vienen configurados de fábrica con el tipo de terminación y conector.

Patch panels modulares:

Son paneles con orificios de dimensiones estándares que permiten la inserción de módulos con diferentes tipos de conectores según las necesidades.

Componentes del Sistema de Cableado

- Paneles 110 de alta densidad.
 - Para la Cat 5 y la Cat 5e.
 - Categoría 6 se introdujeron a finales del año 2000.
 - Cumple con todas las normas de etiquetado y radio de curvatura.
 - De 12 a 96 puertos.

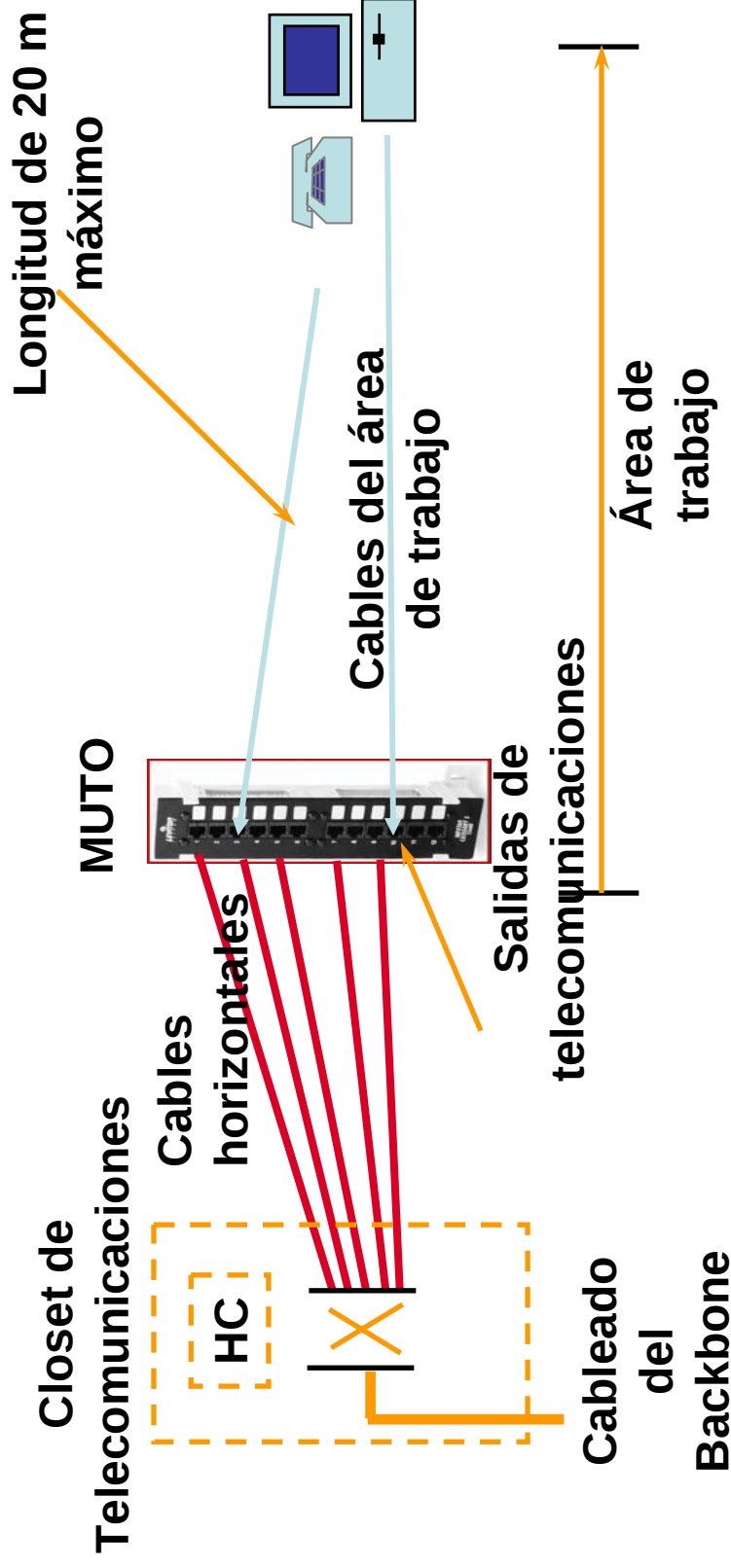


Cableado horizontal en ambientes de oficinas abiertas

- Salida de telecomunicaciones para múltiples usuarios (MUTO).
 - ✎ La MUTO se localiza entre el cableado permanente dentro del edificio y el cableado dentro de los muebles.
 - ✎ La MUTO debe colocarse permanentemente en la estructura del edificio o en mobiliario asegurado permanentemente a la estructura.
 - ✎ La MUTO no debe ubicarse en el techo o en el piso
 - Los cables horizontales terminan en la MUTO y los cables largos del área de trabajo se extienden al equipo del área de trabajo.
 - Una MUTO sirve a varias áreas de trabajo, en un número máximo de 12.
- Véase la gráfica en la siguiente diapositiva.

Cableado horizontal en ambientes de oficinas abiertas

- Salida para múltiples usuarios (MUTO)



Distancias Máximas

- Patch Cords en el área de trabajo con una MUTO.
 - Para cables del WA con una longitud mayor de 3m, reduzca la distancia horizontal total para compensar el incremento de la atenuación.

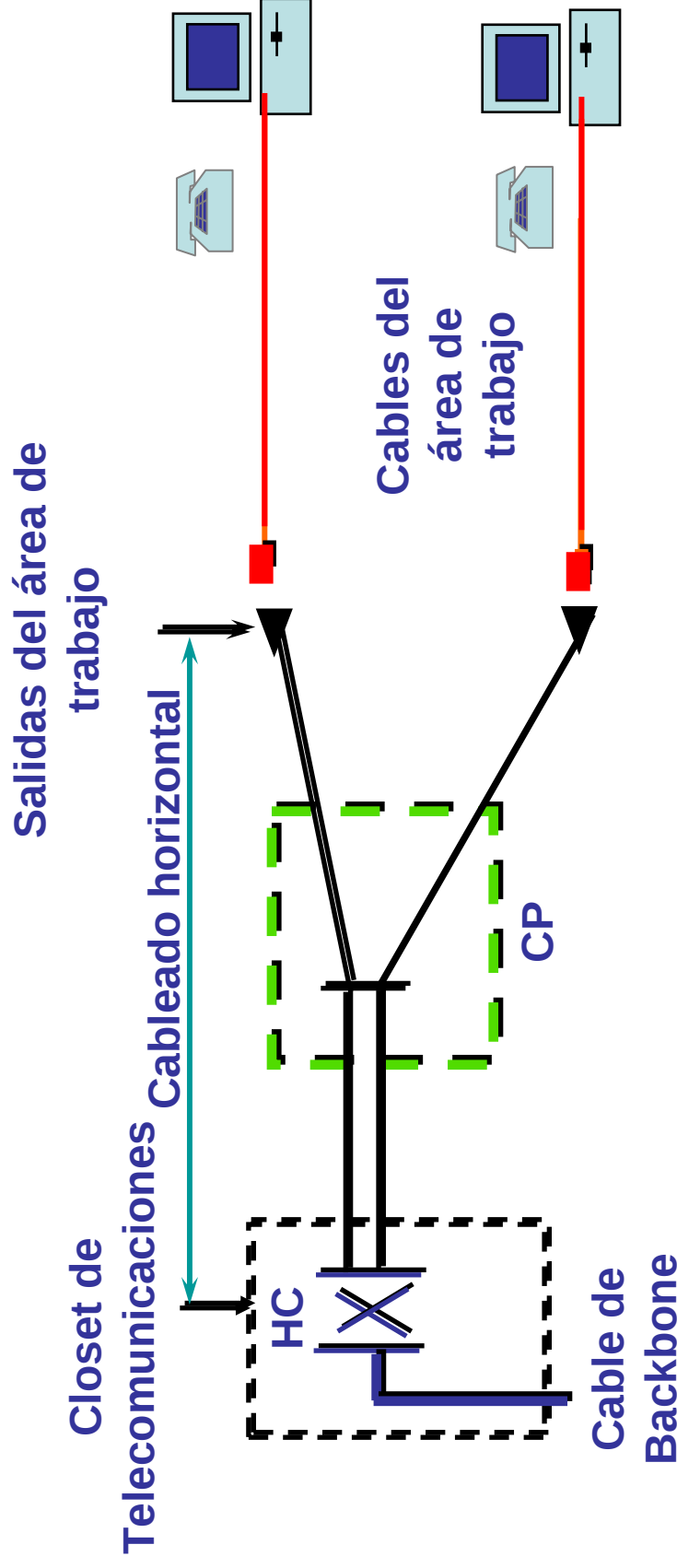
Cables de WA	Cables de Cruzadas	Cable horizontal	Total de cables horizontales
3m	7m	90m	100m
7m	7m	85m	99m
11m	7m	80m	98m
15m	7m	75m	97m
20m	7m	70m	97m

Punto de consolidación (CP)

- *Se trata de una interconexión en el cableado horizontal que permite reconfiguraciones más sencillas en oficinas abiertas (muebles modulares).*
- *Se diferencia de la MUTO en que éste requiere una conexión adicional para cada cable horizontal.*
- *Los puntos de consolidación deberán ser colocados en lugares accesibles.*
- *Cada CP debe servir a un máximo de 12 áreas de trabajo, considerando capacidad de reserva para crecimiento futuro.*


Punto de consolidación (CP)

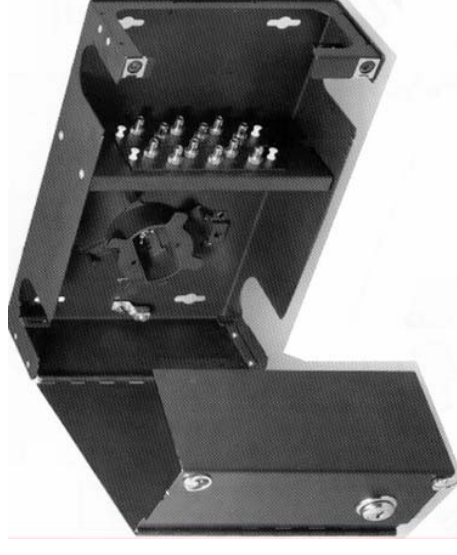
- Es el sistema preferido cuando se anticipa una **cantidad limitada de cambios**.



Punto de consolidación (CP)

- Punto de Consolidación
 - Montado permanentemente en la estructura del edificio.
 - Clasificado para Plenum si se coloca en espacios Plenum.
 - No debe ubicarse en el techo o bajo el piso.
 - Debe montarse en otra estructura permanente del edificio

 No se usará para conexiones o administración.
Sólo para interconexión.



Punto de consolidación (CP)

- Para asegurar que el desempeño cumpla con los estándares:
 - ✎ No debe haber más de un CP por Enlace o Canal.
 - ✎ Con el fin de reducir los efectos en las conexiones de CP en NEXT, ubique el CP a 15m del closet, como mínimo.
- Si se usa un CP:
 - Se recomienda un bloque 110 para sistemas de la Cat 5, 5e y 6 con el fin de reducir el NEXT

Cálculo del Cableado Horizontal

- Dimensionar los conduits.
- Determinar el tipo de cable.
- Calcular la longitud del cable.
- Determinar el número y tipo de toma.

Cálculo del Cableado Horizontal

- Calcular la longitud promedio del cable:
 - Determinar la ruta del cable.
 - Medir la distancia al punto más lejano.
 - Medir la distancia al punto más cercano.
 - Sumar y dividir para 2.
 - Añadir un 10% de holgura.

Cálculo del Cableado Horizontal

- A partir de la longitud ajustada promedio del cable.
 - Calcular el número de corridas por caja o por rollo.
 - $D = 305/\text{distancia promedio}$.
 - Aproximar por debajo.
 - Calcular la cantidad de bobinas o rollos de cable.
 - Cajas o rollos = número de salidas/D.
 - Aproximar por arriba.