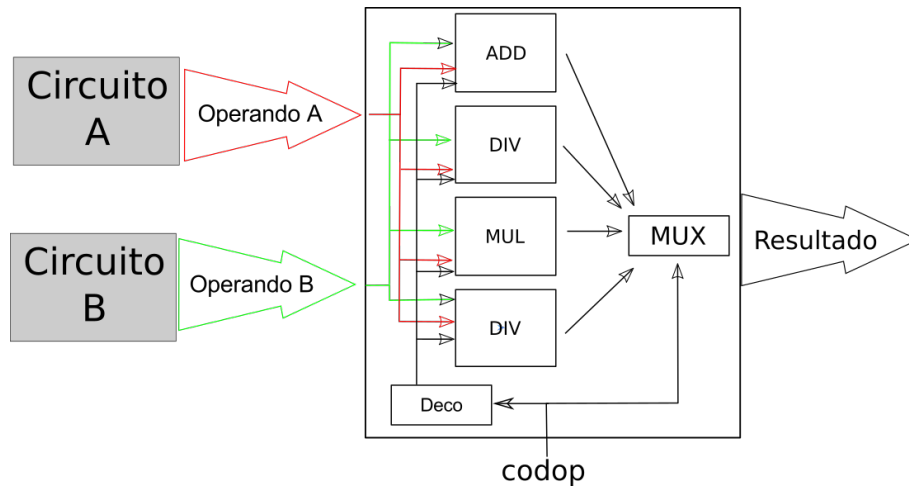


Entrega 2 - Comisión 1

Organización de Computadoras 2017

UNQ

El siguiente es un boceto de una ALU para Q1:



1. Se quiere hacer un esquema del **circuito A**, cuyo objetivo es permitirle a la Unidad de Control cargar el **Operando origen** según lo indicado en la instrucción que se está ejecutando
 - (a) Pensar entradas: ¿A qué se conectan esas entradas?
 - (b) ¿Cuántas líneas de control tiene? de donde se obtiene esa info?
2. Se quiere hacer un esquema del **circuito B**, cuyo objetivo es permitirle a la Unidad de Control cargar el **Operando destino** según lo indicado en la instrucción que se está ejecutando
 - (a) Pensar entradas: ¿A qué se conectan esas entradas?
 - (b) ¿Cuántas líneas de control tiene? de donde se obtiene esa info?
3. ¿Cuál es la diferencia entre ambos circuitos?